

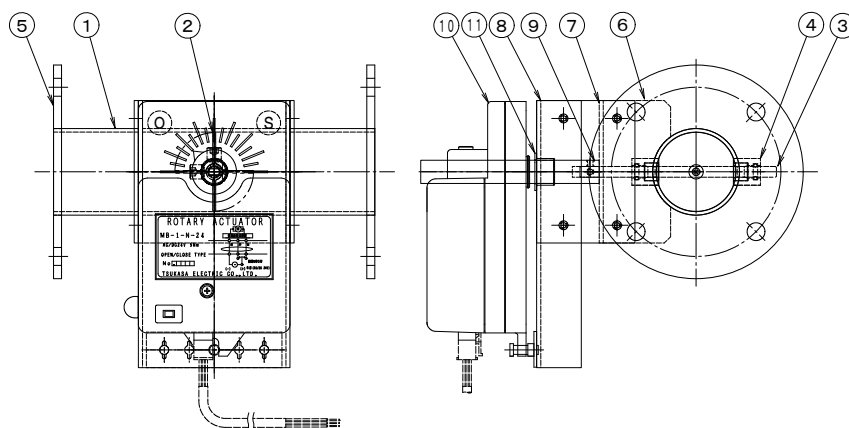
## 製品仕様書

<b>形 式</b> EVQNMFM-32S~65AS	<b>モータ・ダンパー [両フランジ付] [軸受付]</b>	<b>材 質</b> SS
--------------------------------	--------------------------------	------------------

### ダンパー部仕様

No	部品名称	材質	仕 様	No	部品名称	材質	仕 様
1	本体(ケーシング)	SKC	2.0 t (32.38-1.6t)	11	ドライブツシュ	SPCC	LFZF13-10
2	羽根	SPCC	1. 6t	12			
3	軸	SGD	φ6	13			
4	軸 受	SS	MPBZ NPA6	14			
5	フランジ	SPHC	4. 5t (65A-6.0t)	15			
6	部品取付架台	SPEC	2. 3t	16			
7	接続板	SPCC	1. 6t	17			
8	駆動部取付架台	SPEC	2. 3t	18			
9	アダプター	SS	C656S	19			
10	駆動モーター	BELIMO	LMU24-S	20			

### 外径図



### 駆動部仕様

No	部品名称	形式・仕様	備 考
a	ダンパー・モーター	MB-1-N-24[ON-OFF] MB-2-N-24[比例制御] MB-1-N-200[ON-OFF 100V/200V]	
b	接続ケーブル		
電源電圧		DC-24V/AC-100/200V	分解能 使用温度 -10℃~50℃ 電氣的寿命 10万回 機械的寿命 10万回
定格負荷		10VA	
トルク		5N	
開度スパン		45~90°	
開閉時間		20~52秒	
入力信号		ON-OFF/比例/4~20mA(1~5V)	
開度信号			

●注意

1. 相フランジは付属しません。
2. 静 圧 :2. 0KPa(200mmAq) 以下
3. 仕 上 :無電解ニッケルメッキ・(一般錆止め塗装+シルバー塗装)